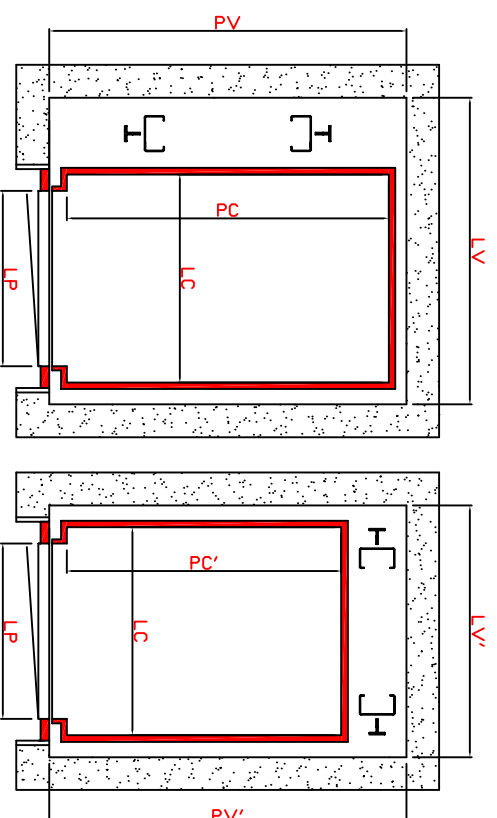


# SCHEDA TECNICA HOME-LIFT SEMIAUTOMATICO E UOMO PRESENTE

PIANTA TIPO UNICO ACCESSO

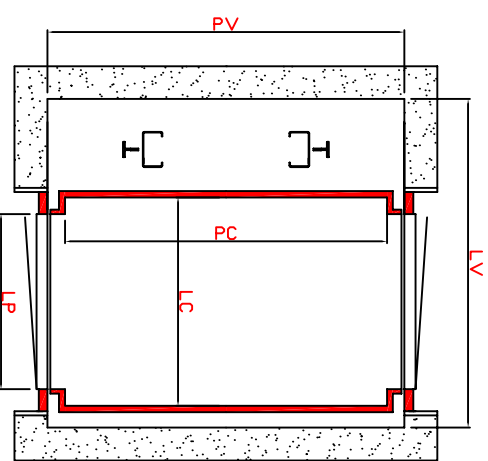


SEZIONE VERTICALE DLEDDINAMICO

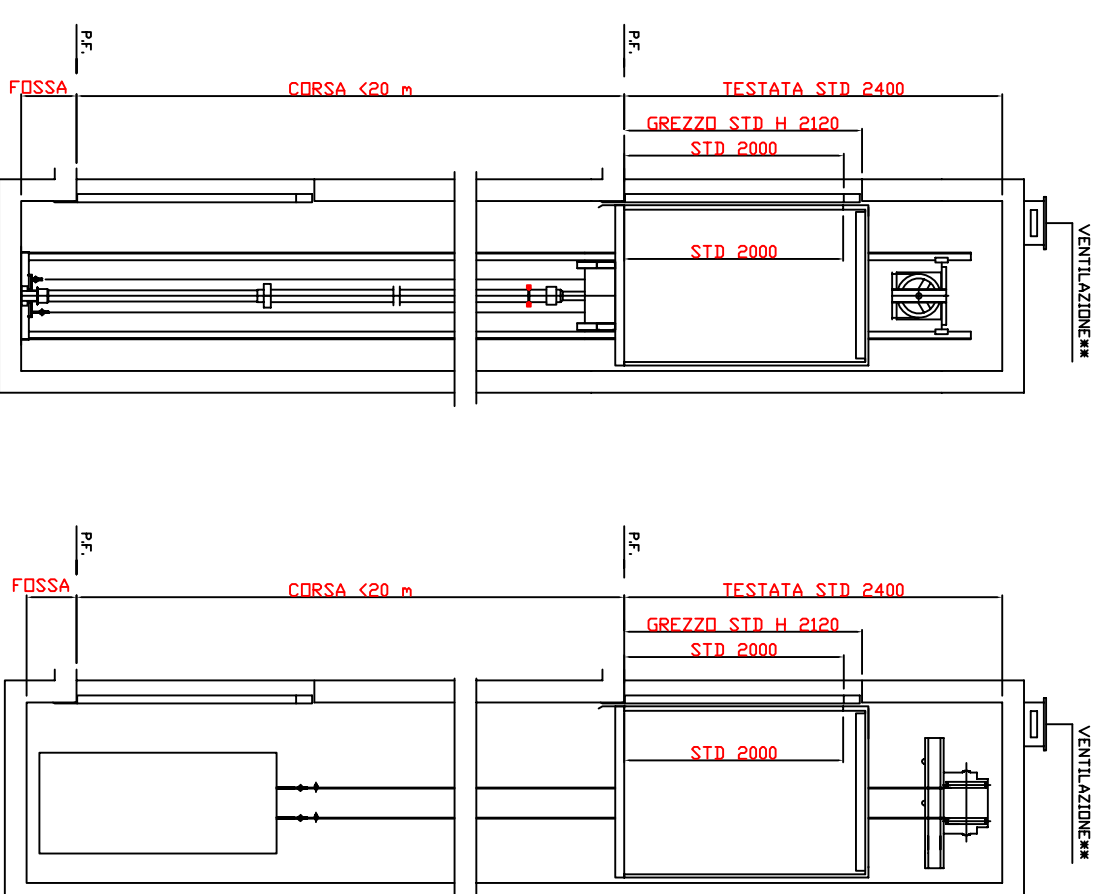
SEZIONE VERTICALE ELETTRICO

PORTATA (KG)	PERSONE	DIMENSIONI CABINA (mm)		DIMENSIONI PORTE (mm)	LP	DIMENSIONI LV-LV'		DIMENSIONI VAND (mm)		FOSSA
		LC	PC-PC'			LV-LV'	PV-PV'			
<b>HOME-LIFT DLEDDINAMICO</b>										
250	3	800	1200-1200	750	750	1230-1000	1400-1600	1400-1600	150	
350	4	900	1300-1200	800	800	1300-1050	1500-1600	1500-1600	150	
400	5	1000	1400-1200	900	900	1400-1150	1600-1600	1600-1600	150	
<b>HOME-LIFT ELETTRICO MRL</b>										
250	3	800	1200-1200	750	750	1230-1000	1400-1630	1400-1630	150	
320	4	900	1300-1200	800	800	1330-1050	1500-1630	1500-1630	150	
380	5	1000	1400-1200	900	900	1430-1150	1600-1630	1600-1630	150	

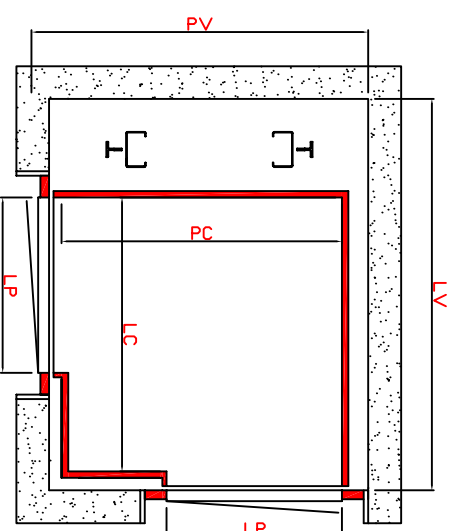
PIANTA TIPO DUE ACCESSI OPPOSTI



PORTATA (KG)	PERSONE	DIMENSIONI CABINA (mm)		DIMENSIONI PORTE (mm)	LP	DIMENSIONI LV-LV'		DIMENSIONI VAND (mm)		FOSSA
		LC	PC			LV-LV'	PV			
<b>HOME-LIFT DLEDDINAMICO</b>										
250	3	800	1200	750	750	1200	1450	1450	150	
350	4	900	1300	800	800	1300	1550	1550	150	
400	5	1000	1400	900	900	1400	1650	1650	150	
<b>HOME-LIFT ELETTRICO MRL</b>										
250	3	800	1200	750	750	1230	1450	1450	150	
320	4	900	1300	800	800	1330	1550	1550	150	
380	5	1000	1400	900	900	1430	1650	1650	150	



PIANTA TIPO DUE ACCESSI ADIACENTI

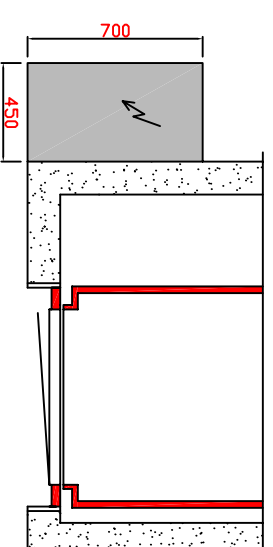


PORTATA (KG)	PERSONE	DIMENSIONI CABINA (mm)		DIMENSIONI PORTE (mm)	LP	DIMENSIONI LV-LV'		DIMENSIONI VAND (mm)		FOSSA
		LC	PC			LV-LV'	PV			
<b>HOME-LIFT DLEDDINAMICO</b>										
400	5	1200	1200	750	750	1620	1440	1440	150	
<b>HOME-LIFT ELETTRICO MRL</b>										
380	5	1200	1200	750	750	1660	1440	1440	150	

SOLUZIONI SENZA LOCALE MACCHINARIO DEDICATO

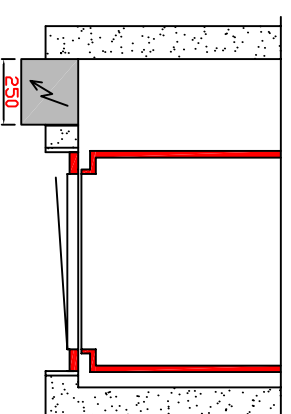
ARMADIO HOME-LIFT DLEDDINAMICO

SOLUZIONE STANDARD CON ARMADIO AL PIANO PIU' BASSO IN PRESSIONE DEL VAND ASCENSORE



ARMADIO HOME-LIFT ELETTRICO

SOLUZIONE STANDARD AL PIANO PIU' ALTO ALTO ACCANTO ALL'ULTIMA PORTA



TUTTE LE QUOTE INDICATE FANNO RIFERIMENTO A SOLUZIONI STANDARD PER IMPIANTI DA INSTALLARE IN EDIFICI NUOVI O PREESISTENTI NEL RISPETTO DELLE NORMATIVE SUI DISABILI SECONDO LEGGE 13/89. SONO MODIFICABILI E PERSONALIZZABILI IN MANCANZA DI SPAZIO O PARTICOLARI ESIGENZE COSTRUTTIVE. PER QUALSIASI SOLUZIONE FUORI STANDARD RIVOLGERSI AL NOSTRO UFFICIO TECNICO.